

## Installationsverfahren

Zur Gewährleistung maximaler Leistung der Regner der Serie 800S muss diese Anleitung vor der Installation bzw. der Wartung vollständig durchgelesen werden.

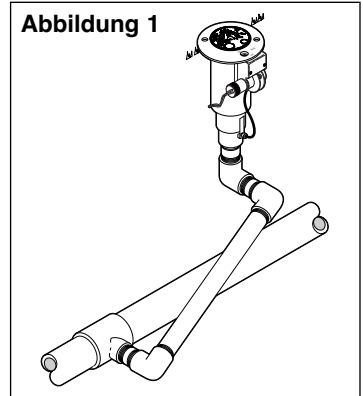
### Erzeugen von Schwenkverbindungen

1. Für jeden Regner, wie in **Abbildung 1** dargestellt, Dreifachschwenkverbindungen vorsehen oder erzeugen. PVC- oder ABS-Rohrrippel für den Regneranschluss verwenden.

**Zu beachten:** An Orten, an denen schwere Maschinen über einen Regner rollen können, biegt sich die Schwenkverbindung und verhindert Schäden an der Zweig- oder Hauptleitung. Bei einer Neuverlegung in Erdreich (ohne Rasen) werden die Regner anfänglich über dem Boden verlegt und versenkt, sobald der neue Rasen verlegt wird. In diesem Fall kann der Regner durch das Schwenkgelenk neu platziert werden, ohne dass das Steigrohr gewechselt werden muss.

2. Die Leitungen vor Einbau des Regners gründlich spülen.
3. Teflon™-Band auf die Steigrohrgewinde auflegen (das ist bei ACME-Gewinden nicht erforderlich). Den Regner am Steigrohr anbringen und festziehen.

**▲ VORSICHT: An den Steigrohrgewinden nur Teflon-Band verwenden. Die Verwendung von Dichtungskitt oder anderen Arten von Dichtmassen kann den Zustand der Gewinde am Regnergehäuse verschlechtern.**



### Anschließen der Steuerkabel (nur elektrische Modelle)

1. Die Steuerkabel zu den Regnern verlegen. Am Regner etwas Überlänge für die Höheneinstellung lassen. Für jeden Regner ist ein Nullleiter und ein Stationsdraht erforderlich. Die Anwendung ist der Kabelbemessungstabelle, Tabelle 1, zu entnehmen.

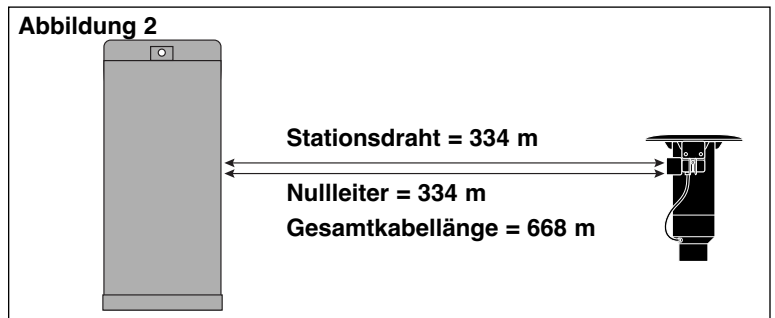
**Tabelle 1: Kabelbemessungstabelle**

Spannung	AWG	mm <sup>2</sup>	Spannungsabfall	DM (Mils)	Gesamtkabellänge zwischen Steuerung und Regner							
					1 Regner	2 Regner	3 Regner	4 Regner				
23	14/14	2,5/2,5	4	4100	6571'	2003 m	3285'	1001 m	2190'	668 m	1643'	501 m
23	14/12	2,5/4,0	4	5315	8518'	2596 m	4259'	1298 m	2839'	865 m	2129'	649 m
23	14/10	2,5/5,5	4	7250	11619'	3541 m	5809'	1771 m	3873'	1180 m	2905'	886 m
23	12/12	4,0/4,0	4	6530	10465'	3190 m	5232'	1595 m	3488'	1063 m	2616'	798 m
23	12/10	4,0/5,5	4	8465	13566'	4135 m	6783'	2067 m	4522'	1378 m	3391'	1034 m
23	12/8	4,0/7,0	4	11515	18454'	5625 m	9227'	2812 m	6151'	1875 m	4613'	1406 m
23	10/10	5,5/5,5	4	10400	16667'	5080 m	8333'	2540 m	5556'	1693 m	4167'	1270 m
24	14/14	2,5/2,5	5	4100	8213'	2503 m	4107'	1252 m	2738'	835 m	2053'	626 m
24	14/12	2,5/4,0	5	5315	10647'	3245 m	5324'	1623 m	3549'	1082 m	2662'	812 m
24	14/10	2,5/5,5	5	7250	14523'	4427 m	7262'	2213 m	4841'	1476 m	3631'	1107 m
24	12/12	4,0/4,0	5	6530	13081'	3987 m	6540'	1993 m	4360'	1329 m	3270'	997 m
24	12/10	4,0/5,5	5	8465	16957'	5168 m	8479'	2584 m	5652'	1723 m	4239'	1292 m
24	12/8	4,0/5,5	5	11515	23067'	7031 m	11533'	3515 m	7689'	2344 m	5767'	1758 m
24	10/10	5,5/5,5	5	10400	20833'	6350 m	10417'	3175 m	6944'	2117 m	5208'	1581 m

**Zu beachten:** Die in **Tabelle 1** angeführten Kabellängenangaben bestehen aus der Summe der Stations- und Nullleiter. Siehe Beispiel in **Abbildung 2**.

2. Die Steuerkabel anhand einer geeigneten wasserfesten Spleißmethode an die Magnetschalterdrähte anschließen.

**▲ VORSICHT: Alle Drahtspleißungen und Anschlüsse vor Ort müssen wasserfest gemacht werden, damit es zu keinen Masseschlüssen und dadurch zu Schäden an der Steuerung kommt.**



## Anschließen an Hydrauliksteuerleitung

1. Die Steuerleitung von der Steuerung zu den Regnern verlegen.

**Zu beachten:** Bei jedem Regner eine 45 cm lange Serviceschleife verlegen, um das Versetzen der Regner und Wartungsaufgaben zu vereinfachen. Leitungslänge und Regnerhöheninformationen sind **Tabelle 2** zu entnehmen.

2. Die Leitung gründlich spülen, um alle Luft und Verunreinigungen zu entfernen.
3. Den Leitungshalter und die Plastikkappe vom Leitungsadapter am Regnersockel abnehmen.
4. Den Leitungshalter über das Ende der Steuerleitung schieben und die Leitung am Adapter anschließen.
5. Den Leitungshalter über den Adapterbereich schieben, um die Leitung sicher zu befestigen.

**Tabelle 2: Hydraulische Steuersysteme**

Art des Systems*	Maximaler Abstand von Steuerung	Höheneinschränkungen
Normal offen (01) mit Steuerleitung 3/16 Zoll	152 m	Die Ventilhöhe darf nicht mehr als 7,5 m ÜBER der Steuerungshöhe oder 21 m UNTER der Steuerungshöhe liegen.
Normal offen (01) mit Steuerleitung 1/4 Zoll	305 m	Die Ventilhöhe darf nicht mehr als 7,5 m ÜBER der Steuerungshöhe oder 21 m UNTER der Steuerungshöhe liegen.

- \* - Alle Hydraulikanschlüsse an Toro-Ventilen sind 1/4-Zoll-Einsätze.  
 - Der Steuerleitungsdruck muss größer oder gleich dem Hauptleitungsdruck sein.  
 - Der zulässige Druckbereich für die Steuerleitung beträgt 40 bis 150 PSI (2,8-10,3 bar).

## Inbetriebnahme



### WARNUNG

**NIEMLS ÜBER DEM REGNER STEHEN ODER LEHNEN WÄHREND DIE BEREGNUNGSANLAGE BEFÜLLT WIRD, WÄHREND DES BETRIEBES ODER WÄHREND DER REGNERIENSTELLUNG. DIREKTER KONTAKT MIT DEM REGNERSTRAHL; EIN FEHLERHAFT AUSGEFÜHRTER REGNERANSCHLUSS ODER SCHLAGARTIG AUFSTIEGENDE REGNERTEILE KÖNNEN ERNSTHAFTE VERLETZUNGEN HERBEIFÜHREN.**

Es folgt ein empfohlenes Verfahren, das die Systemkomponenten bei der Systeminbetriebnahme schützt. Das Verfahren nimmt eine Füllgeschwindigkeit von weniger als 0,61 m pro Sekunde an. Siehe **Tabelle 3** unten.

1. Das System mit einer Membranpumpe nur mit einer Füllgeschwindigkeit von weniger als 0,61 m pro Sekunde füllen.  
**▲ VORSICHT: Wenn die empfohlene Füllgeschwindigkeit nicht eingehalten wird, erhöht dies den Leitungsdruck und erzeugt einen Wasserschlageffekt, der den Regner und die Rohrleitungskomponenten beschädigen kann. Siehe Warnung oben.**
2. Während des Füllvorgangs an allen T-Stücken und Greens mit den Schnellanschlussschlüsseln mit Schnellanschlussventilen Luft aus den Systemleitungen entlüften. Beste Ergebnisse werden erzielt, wenn die Luft nicht komprimiert und dann ausgelassen wird, sondern wenn die Luft beim Füllen des Systems kontinuierlich abgelassen wird.
3. Nachdem alle Leitungen mit Wasser gefüllt und entlüftet wurden, die Schnellanschlussschlüssel abnehmen.

**Tabelle 3: Empfohlene Systemfüllgeschwindigkeit**

Rohrgröße		Flussmenge		Geschwindigkeit		Rohrgröße		Flussmenge		Geschwindigkeit	
in.	cm	GPM	l/min	ft/sec	m/sec	in.	cm	GPM	l/min	ft/sec	m/sec
1/2	1,3	2	7,6	1,60	0,49	3	7,6	45	170,3	1,86	0,57
3/4	1,9	3	11,4	1,92	0,59	4	10,1	75	283,9	1,87	0,57
1	2,5	5	18,9	1,50	0,46	6	15,2	150	567,8	1,73	0,53
1-1/4	3,1	10	37,9	1,86	0,57	8	20,2	250	946,3	1,70	0,52
1-1/2	3,8	10	37,9	1,41	0,43	10	25,4	450	1703,0	1,97	0,60
2	5,0	20	75,7	1,80	0,55	12	30,5	500	1893,0	1,55	0,47
2-1/2	6,4	30	113,6	1,84	0,56						

## Bogenseinstellung



**WARNUNG**  
**WEGEN DES HOHEN WASSERDRUCKS SOLLTE MAN SICH NIEMALS DIREKT ÜBER DEN REGNER LEHNEN ODER MIT DEM SPRÜHSTRAHL IN BERÜHRUNG KOMMEN. EINE NICHTEINHALTUNG DIESER WARNUNG KANN ZU SCHWEREN VERLETZUNGEN FÜHREN.**

Die Regner 835S und 855S können im Voll- oder Teilkreisbetrieb eingesetzt werden. Beim Teilkreisbetrieb kann der Regnersektor auf 40° bis 330° eingestellt werden. Beim Vollkreisbetrieb dreht sich der Regner nur im Uhrzeigersinn. Die werkseitige Einstellung beträgt 180°. Die linke Sektorseite (am Ende der Drehung im Uhrzeigersinn) ist nicht einstellbar. Daher wird bei sowohl bei einer Erhöhung als auch einer Verminderung der Wurfsektoreinstellung die rechte Sektorseite am Ende der Drehung im Uhrzeigersinn geändert.

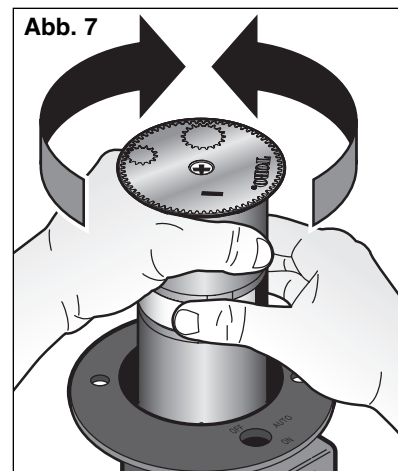
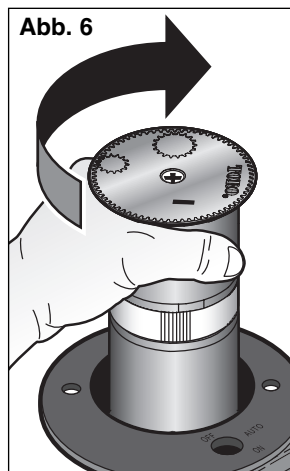
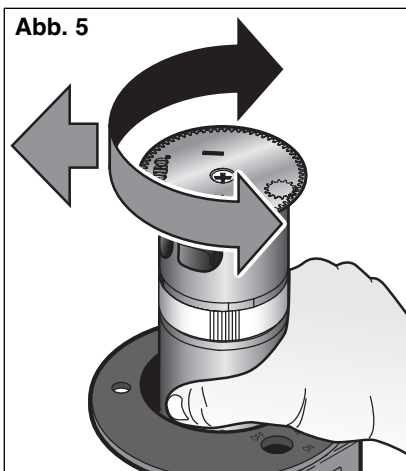
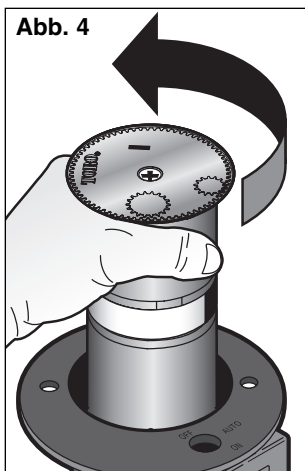
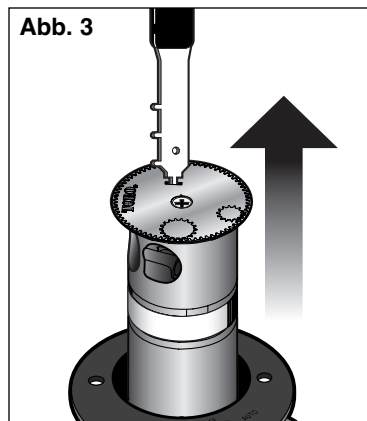
1. Den Regneraufsteiger mit dem Mehrzweckwerkzeug (Bestell-Nr. 995-83) aus dem Grehäuse nach oben ziehen. Siehe **Abb. 3**.
2. Den linken Anschlagspunkt ausfindig machen, indem der Drehkopf sowie wie möglich gegen den Uhrzeigersinn gedreht wird. Der linke Anschlag ist der feste Anschlag des Wurfbogens. Siehe **Abb. 4**.
3. Prüfen, ob der linke Anschlag mit dem linken Rand der zu bewässernden Fläche übereinstimmt. Den rastenden Aufsteiger ggf. im oder gegen den Uhrzeigersinn so einstellen, dass sich der linke Anschlag des Regners an der richtigen Stelle befindet. Siehe **Abb. 5**.

**▲ VORSICHT: Der rastende Aufsteiger kann nur eingestellt werden, wenn der Regner nicht in Betrieb ist. Der Versuch, den rastenden Aufsteiger während des Regnerbetriebs einzustellen, kann zur Beschädigung des Regners führen.**

Der Drehkopf kann auch zur Einstellung des linken Anschlags eingestellt werden. Wenn der linke Anschlag nicht weit genug links liegt, den Drehkopf gegen den Uhrzeigersinn drehen, bis er mit dem linken Bewässerungsrand übereinstimmt. Siehe **Abb. 4**.

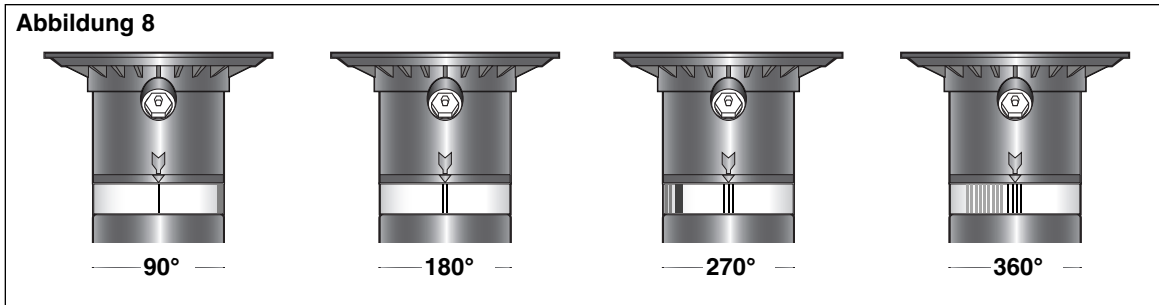
Wenn der linke Anschlag über den Bewässerungsrand hinausgeht, den Drehkopf im Uhrzeigersinn bis zum rechten Anschlag drehen. Den Drehkopf weiter um dieselbe Strecke, die der linke Anschlag über den Bewässerungsrand hinausging, drehen. Siehe **Abb. 6**.

4. Den rechten Anschlagspunkt ausfindig machen, indem der Drehkopf sowie wie möglich im Uhrzeigersinn gedreht wird. Siehe **Abb. 6**.  
**Hinweis:** Wenn der Regner auf Vollkreisbetrieb (360°) eugestellt ist, dreht ersich nur im Uhrzeigersinn.
5. Den Wurfbogen einstellen, während der Drehkopf zum rechten Anschlag zeigt. Den Regneraufsteiger festhalten, während auf die Freigabevorrichtung auf dem Einstellband gedrückt wird. Den Drehkopf im oder gegen den Uhrzeigersinn bis zum gewünschten rechten Anschlag drehen. Siehe **Abb. 7**.
6. Den Regner zur korrekten Wurfbogeneinstellung aktivieren und wie erforderlich einstellen.



## Winkelanzeigen des Einstellbands

Abbildung 8



Das Einstellband des 835S und 855S hat voreingestellte Wurfbögen. Wenn die Einstellbandanzeigen nach dem Drehkopf nach ausgerichtet werden, kann der Regner auf einen 90°, 180°, 270° und 360° Wurfbogen eingestellt werden.

## Strahlanstiegseinstellung

Die Regnermodelle 835S und 855S sind mit der Sprühdüsenwinkleinstellung "Trajectory™" ausgerüstet. Oben auf dem Regner kann eine Feineinstellung des Strahlanstiegs von 7°- 30° zum Ausgleich bei windiger Witterung sowie beim Bewässern unter tiefen Hindernissen, auf Bunkerhängen und in Naturhabitaten vorgenommen werden.

Die Einstellung des Düsenstrahlanstiegswinkels wird mit einem 5/16-Zoll-Inbusschlüssel (Abb. 9) vorgenommen. Die Strahlanstiegseinstellung im Uhrzeigersinn zur Verminderung (Abb. 10) oder gegen den Uhrzeigersinn zur Erhöhung (Abb. 11) drehen.

Abbildung 9

Verminderung des Strahlanstiegs

Erhöhung des Strahlanstiegs

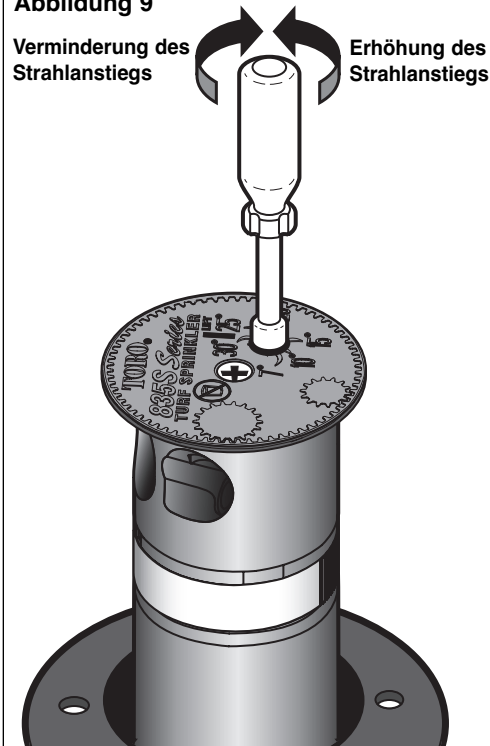


Abbildung 10

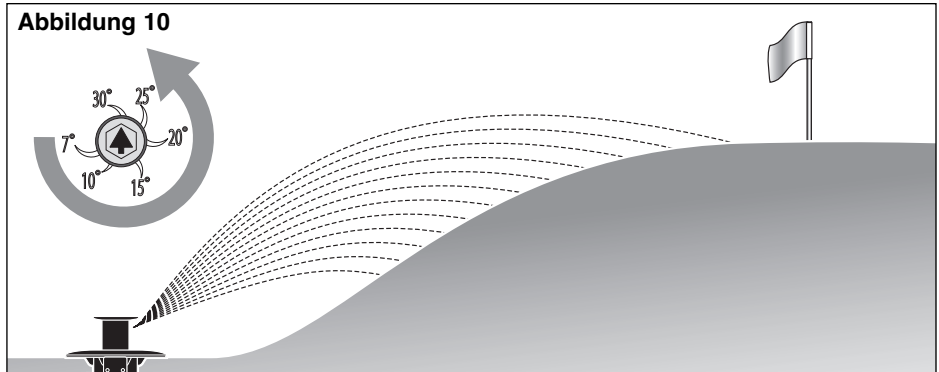
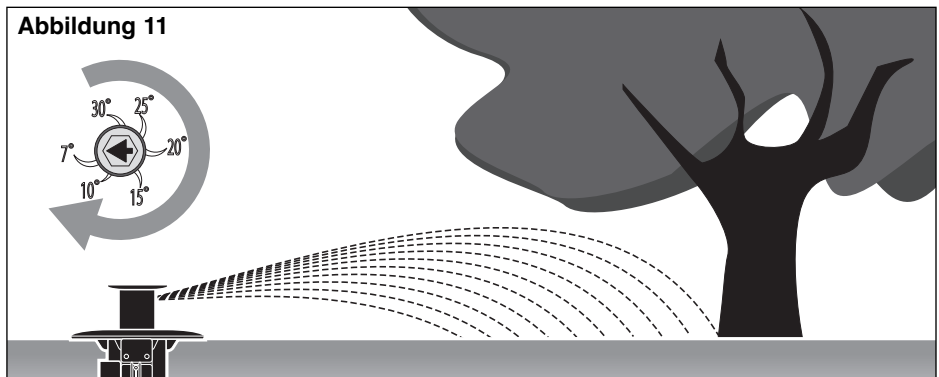


Abbildung 11

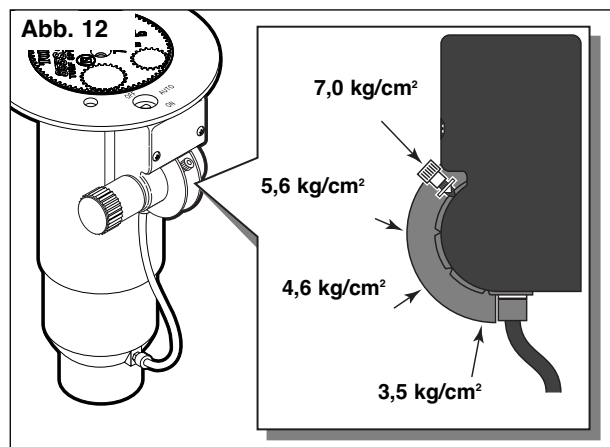


## Pilotventilbetrieb (nur elektrische Modelle)

Die Hauptfunktion des Pilotventils liegt in der Betriebssteuerung des in der Basis des Regnergehäuses befindlichen Hauptventils. Das Hauptventil wird bei manueller oder durch die Steuerung ausgelöster Aktivierung durch die vom Pilotventil gemessene Wasserabgabe betrieben.

Eine weitere wichtige Funktion des Pilotventils besteht aus der Regulierung des Wasserdrucks zur Regnerdüse. Die Druckregulierung sorgt für einen Ausgleich der großen Druckunterschiede im System und erhält einen konstanten Wasserdruck zum optimalen Bewässerungsbetrieb aufrecht. Das Pilotventil ist werkseitig zur Regulierung eines der vier Druckwerte (3,4 bar, 4,5 bar, 5,5 bar oder 6,9 bar) eingestellt.

Der Betriebsdruck des Pilotventils wird durch Lösen der Rändelschraube zur Befestigung des Wahlhebels geändert. Den Wahlhebel auf den gewünschten Betriebsdruck einstellen und die Schraube wieder anziehen. Siehe **Abb. 12**.



## Fehlersuche

### Vorsteuerventil

Potenzielle Anlagenausfälle plus Ursachen und Korrekturmaßnahmen sind nachstehend angeführt.

PROBLEM	MÖGLICHE URSACHE – KORREKTURMASSNAHME
<b>REGNER SCHALTET SICH NICHT EIN</b>	<p>(a) Keine 24 V~ an Spule. (Elektrische Modelle) – Spannung mit einem Digitalvoltmeter (DVM) messen. Verkabelung und Steuerungsprogramm prüfen. – Siehe Betriebsanleitung der Steuerung.</p> <p>(b) Auswahlnocke ist in Stellung „OFF“ (AUS). – Stellung „AUTO“ auswählen.</p> <p>(c) Vorsteuerventil ist verunreinigt. – Zerlegen und alle Verunreinigungen entfernen. (siehe Wartung des Vorsteuerventils auf Seite 6.)</p> <p>(d) Kein ausreichender Druck in der Versorgungsleitung der Steuerung und/oder Regnersteuerleitung. (Öffner-Modelle) – Druck prüfen.</p>
<b>REGNER SCHALTET SICH NICHT AB</b>	<p>(a) Konstante 24 V~ von Steuerung. (Elektrische Modelle) – Spannung mit einem DVM prüfen. Wenn Spannung anliegt, Draht abklemmen. Wenn sich der Regner schließt, Steuerung warten. Siehe Wartungsanleitung der Steuerung.</p> <p>(b) Auswahlnocke ist in Stellung „ON“ (EIN). – Stellung „AUTO“ oder „OFF“ (AUS) auswählen.</p> <p>(c) Vorsteuerventil ist verunreinigt. – Zerlegen und alle Verunreinigungen entfernen. (siehe Wartung des Vorsteuerventils auf Seite 6.)</p> <p>(d) Konstanter Druck von Steuerung. (Öffner-Modelle) – Vorsteuerventil an Steuerung auf konstanten Durchfluss prüfen. – Höhenunterschied prüfen. Die Ventilhöhe darf nicht mehr als 0 m über der Steuerungshöhe oder 21,3 m unter der Steuerungshöhe liegen.</p>
<b>REGNER DREHT SICH NICHT</b>	<p>(a) Verunreinigung zwischen Stator und Rotor. – Blockierung entfernen.</p> <p>(b) Antrieb ist defekt. – Antriebsbaugruppe ersetzen.</p> <p>(c) Düsensockel ist defekt. – Düsensockelbaugruppe ersetzen.</p>
<b>DÜSENKOPF STEHT VOR</b>	<p>(a) Verunreinigung in Steigrohrbaugruppe. – Ausspülen. (siehe Ausspülverfahren auf Seite 6.)</p> <p>(b) Defekte oder fehlende Rückstellfeder. – Ersetzen.</p> <p>(c) Beschädigtes Steigrohr. – Ersetzen.</p>
<b>MANGELHAFTES VERTEILUNGSMUSTER</b>	<p>(a) Düse durch Verunreinigungen verstopft. – Düse reinigen oder ersetzen.</p> <p>(b) Düsenöffnung ist beschädigt. – Düse ersetzen.</p> <p>(c) Geringer Betriebsdruck. – Bestimmen, warum das System überlastet ist, und diesen Zustand beheben.</p>

## Hauptventil

### PROBLEM

#### VENTIL SCHLIESST SICH NICHT (Elektrisch)

### MÖGLICHE URSACHE – KORREKTURMASSNAHME

- (a) Konstante 24 V~ zum Regner.
  - Versorgungsspannung an Steuerung prüfen.
- (b) Leck im Vorsteuerventil.
  - Vorsteuerventil ersetzen.
- (c) Verstopftes Versorgungssieb am Kolben.
  - Sieb reinigen oder ersetzen.
- (d) Manuelle Steuerungsauswahl am Vorsteuerventil ist in Stellung „ON“ (EIN).
  - Stellung „AUTO“ auswählen.
- (e) Bewegung des Tauchkolbens ist eingeschränkt.
  - Inspizieren und reinigen oder ersetzen.
- (f) Ventilzylinder ist nicht korrekt auf das Regnergehäuse-Kommunikationsrohr ausgerichtet.
  - Ventilbaugruppe ausbauen und korrekt einbauen.
- (g) Verunreinigungen verhindern, so dass das Ventil in seinen Sitz zurückkehren kann.
  - Ausbauen, reinigen und Ventil auf Schäden prüfen. Nach Bedarf ersetzen.
- (h) Beschädigte Kolbendichtung oder Kolbenbaugruppe.
  - Ventilbaugruppe ersetzen.

#### VENTIL SCHLIESST SICH NICHT (Hydraulisch)

- (a) Leck in Steuerleitung.
  - Ermitteln und reparieren.
- (b) Leck in Vorsteuerventil der Steuerung.
  - Prüfen, ob laufendes Tropfen von der Ablaufleitung der Steuerung vorliegt.  
Siehe Wartungsanleitung der Steuerung.
- (c) Ventilzylinder ist nicht korrekt auf das Regnergehäuse-Kommunikationsrohr ausgerichtet.
  - Ventilbaugruppe ausbauen und korrekt einbauen.
- (d) Verunreinigungen verhindern, so dass das Ventil in seinen Sitz zurückkehren kann.
  - Ausbauen, reinigen und Ventil auf Schäden prüfen. Nach Bedarf ersetzen.
- (e) Beschädigte Kolbendichtung oder Kolbenbaugruppe.
  - Ventilbaugruppe ersetzen.

#### VENTIL ÖFFNET SICH NICHT (Elektrisch)

- (a) Steuerkabel (Feldkabel) sind unterbrochen.
  - Bruchstelle ermitteln und reparieren.
- (b) Keine Stromversorgung der Steuerung.
  - Stromversorgung zur Steuerung herstellen.
- (c) Keine Stromversorgung des Magnetventils von der Steuerung.
  - Auf durchgebrannte Sicherung prüfen und ersetzen.
- (d) Manuelle Steuerungsauswahl am Vorsteuerventil ist in Stellung „OFF“ (AUS).
  - Stellung „AUTO“ auswählen.
- (e) Magnetschalter im Vorsteuerventil ist defekt.
  - Ausbauen und ersetzen.
- (f) Bewegung des Vorsteuerventil-Tauchkolbens ist eingeschränkt.
  - Inspizieren, reinigen und/oder ersetzen.
- (g) Keine Versorgung vom Hauptventil.
  - Verunreinigungen in Steuerleitung, Hauptventilbaugruppe und/oder Kommunikationskanälen im Gehäuse. Gründlich ausspülen.

#### VENTIL ÖFFNET SICH NICHT (Hydraulisch)

- (a) Verstopfte Ablaufleitung der Steuerung oder verstopfter Ablaufanschluss im Vorsteuerventil.
  - Auf Wasseraustritt an Ablaufleitung prüfen, wenn die Station aktiviert wird. Bei keinem Wasseraustritt in der Wartungsanleitung der Steuerung nachschlagen.

#### SICKERWASSER AM REGNER (kleines Leck im Ventil)

- (a) Beschädigter oder blockierter Ventilsitz.
  - Blockierung entfernen und nach Bedarf Ventilbaugruppe ersetzen.
- (b) Beschädigte Kolbendichtung oder Kolbenbaugruppe.
  - Ventilbaugruppe ersetzen.
- (c) Geringer Druck in Versorgungsleitung.
  - Grund für geringen Druck prüfen und Zustand beseitigen.
- (d) Regner hat eine Höhendifferenz von mehr als +22,9 m.

#### MEHRERE VENTILE IN VERSCHIEDENEN STATIONEN SCHLIESSEN SICH NICHT (Hydraulisch)

- (a) Steuerleitung ist undicht und hat daher zu geringen Versorgungsdruck zu anderen Stationen.
  - Steuerung von Station zu Station schalten, bis eine Station erreicht wird, bei der nur die Ventile dieser Station geöffnet bleiben. Das Leck befindet sich in der Leitung zu dieser Station. Ermitteln und reparieren.
- (b) Leck in Versorgungsleitung zur Steuerung.
  - Überprüfen, indem der Druck in allen Steuerleitungen geprüft wird.
- (c) Leck im Vorsteuerventil der Steuerung.
  - Durch konstanten Wasseraustritt aus der Steuerung bestätigen.
- (d) Verstopfter Filter in der Versorgungsleitung.
  - Filter ersetzen, wenn der Druckunterschied größer als 3 PSI (0,21 bar) ist.



## WARNUNG

**NIEMALS WÄHREND DER BEWÄSSERUNGSSYSTEMFÜLLUNG, WÄHREND DES MANUELLEN ODER AUTOMATISCHEN BETRIEBS ODER WÄHREND DER DURCHFÜHRUNG VON WARTUNGSARBEITEN AM REGNER AUF DEM REGNER STEHEN ODER SICH DARÜBER LEHNEN. EIN DIREKTER KONTAKT MIT DEM BEWÄSSERUNGSSTRAHL, EIN NICHT ODER FALSCH INSTALLIERTER REGNER ODER EINE DURCH DRUCK HERAUSGESCHLEUDERTE REGNERKOMPONENTE KANN SCHWERE VERLETZUNGEN VERURSACHEN.**

## Wartung des Regnermechanismus

**Hinweis:** Der folgende Vorgang wird in **Abb. 13** dargestellt:

1. Die Kappenschraube (1) und Kappe (2) entfernen.

**Hinweis:** Beim späteren Zusammenbau muss darauf geachtet werden, dass die Kappe richtig installiert wird, wobei sich das Toro-Firmenzeichen über der Hauptdüse befinden muss (10).

2. Das Hakenende des Mehrzweckwerkzeugs (Bestell-Nr. 995-83) in den Schlitz des Sprenglings stecken (3). Den Sprengling nach innen zum Regner und dann nach oben ziehen, um ihn aus der Nute im Gehäuse zu entfernen.

**Hinweis:** Bei der späteren Zusammensetzung darauf achten, dass der Sprengring richtig installiert wird und richtig im Regnergehäuse sitzt.

3. Das Hakenende des Werkzeugs in den Schlitz der Düsenbasis über der rechten Zwischendüse (9) stecken. Den Aufsteiger zum Anfassen weit genug herausziehen. Das Aufsteigergehäuse (13) festhalten und aus dem Regnergehäuse ziehen.

**▲ VORSICHT: Die Dichtung/Sicherung (4) wird von der hochschnellenden Feder (5) aus dem Regnergehäuse gestoßen.**

4. Das Mehrzweckwerkzeug hat drei kleine Zapfen am Rand. Die Zapfen in den Schmutzfilter (17) stecken. Die Plastikbasis des Aufsteigers halten und den Filter gegen den Uhrzeigersinn drehen und herausnehmen.

5. Den variierbaren Stator (16) aus dem Aufsteiger nehmen.

6. Die Antriebshalteschraube (14) 6 oder 7 Mal drehen und den Antrieb (15) mit einer Zange herausziehen. Siehe **Abb. 14**.

**Hinweis:** Die Halteschraube nicht völlig herausschrauben, da sie leicht verloren gehen kann.

**▲ VORSICHT: Den Antrieb nicht am Schaufelrad, sondern am Antrieb herausziehen oder wieder einsetzen. Ein Zuwiderhandeln kann zur Trennung der Antriebskomponenten führen.**

**Hinweis:** Beim erneuten Zusammensetzen darauf achten, dass der Antrieb nach der Halteschraube ausgerichtet ist.

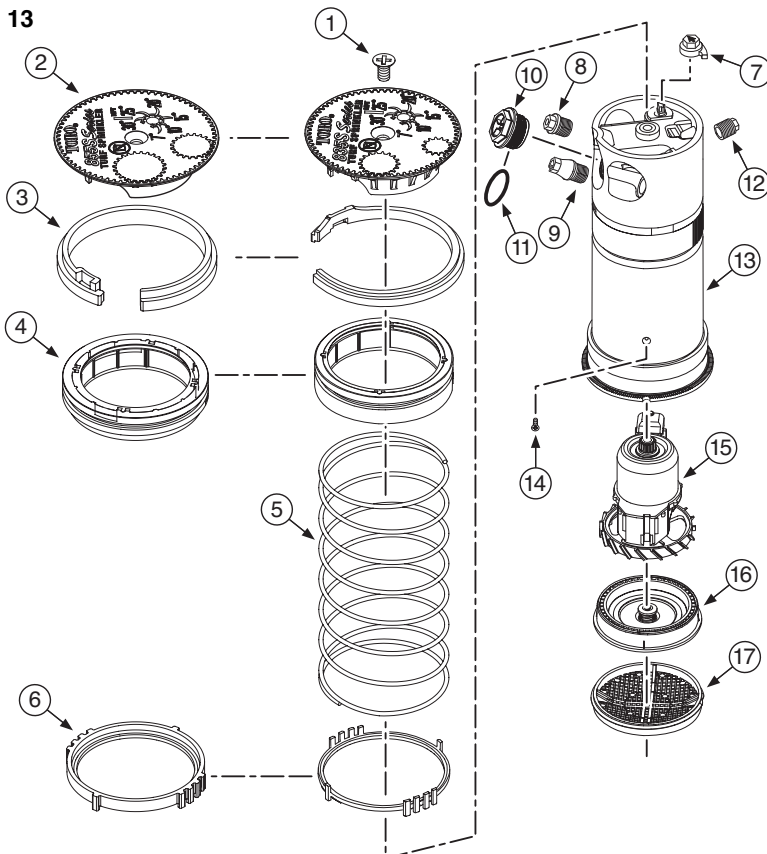
7. Die Hauptdüse (10) mit einem Steckschlüssel (Bestell-Nr. 995-99) aus der Düsenbasis schrauben.

8. Die innere (8) und Zwischendüse (9) mit einem Steckschlüssel (Bestell-Nr. 995-105) herausschrauben.

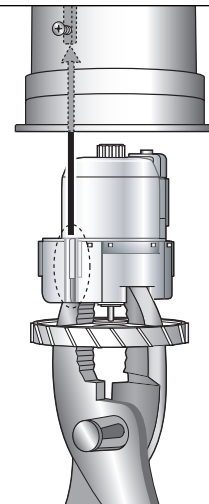
9. Alle Teile reinigen, überprüfen und nach Bedarf austauschen. Die Zusammensetzung in der umgekehrten Reihenfolge durchführen.

10. Bei der Installation des Aufsteigers in das Regnergehäuse den Sperring nach den inneren Aussparungen des Gehäuses ausrichten. Zur Zentrierung des Sperrings die Markierung oben auf dem Regnergehäuse benutzen. Siehe **Abb. 15**.

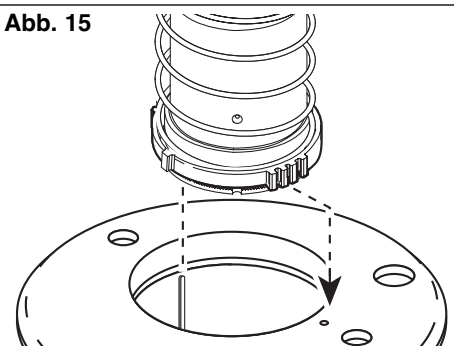
**Abb. 13**



**Abb. 14**



**Abb. 15**



## Wartung des Hauptventils



### WARNUNG

WENN DER SPRENGRING DES FUSSVENTILS SCHWIERIG ZU ENTFERNEN IST KANN RESTDRUCK IM SYSTEM DIE URSACHE SEIN. UM VERLETZUNGEN DURCH EIN HERAUSGESCHLEUDERTES VENTIL ZU VERMEIDEN, BITTE DIE FOLGENDEN BEDINGUNGEN VOR DEMONTAGE VON RING UND VENTIL SICHERSTELLEN:

- A. DIE WASSERVERSORGUNG IST ABGESTELLT.
- B. DAS SYSTEM EINSCHLIESSLICH STEUERLEITUNGEN IST DRUCKLOS.
- C. DIE ELEKTRISCHE SPANNUNG IST ABGESCHALTET.

1. Siehe **WARNUNG** oben. Zum Ausbau der Ventilbaugruppe die Ösen des Sprenglings mit einer Sprengringzange (Artikel Nr. 995-100) zusammendrücken und den Sprengring aus dem Regnergehäuse ausbauen. Siehe **Abbildung 16**.

2. Bei Modell 835S das Ventilausbauwerkzeug Artikel Nr. 995-08 bzw. bei Modell 855S Artikel Nr. 995-09 zum Ausbau der Ventilbaugruppe aus dem Sockel des Regnergehäuses verwenden. Das Ventilausbauwerkzeug wird in das Regnergehäuse eingesetzt und durch die Ventilrippen gedrückt. Das Werkzeug rastet durch eine leichte Verdrehung unter den Rippen ein. Danach kann das Ventil gerade nach oben herausgezogen werden. Siehe **Abbildung 17**.

**Zu beachten:** Falls das Ventilausbauwerkzeug nicht verfügbar ist, die Rippe der Ventilzylinderbaugruppe mit einer Sprengringzange anfassen und aus dem Regnergehäuse nach oben herausziehen.

3. Die Ventilbaugruppe bei Modell 835S mit dem Ventileinbauwerkzeug Artikel Nr. 995-76 bzw. bei Modell 855S Artikel Nr. 995-101 wie folgt einbauen:

- Den Sprengling mit der gestuften Seite in Richtung Träger in den Einbauwerkzeugträger einsetzen (siehe **Abbildung 18**). Den Sprengling zusammengedrückt halten und den Sicherungsclip einschieben, um die Ösen des Sprenglings zu halten.
- Die Ventilbaugruppe wie dargestellt in den Träger laden.
- Die Lage des Kommunikationsrohrs unten im Regnergehäuse aufsuchen und das Einbauwerkzeug dementsprechend ausrichten.
- Das Werkzeug gerade nach unten in das Regnergehäuse einführen und die Ansätze am Knebelgriff mit den Löchern im Regnergehäuseflansch ausrichten. Wenn die Ventilbaugruppe die vertikalen Seitenwandrippen im Gehäuse passiert hat, am Sprengling-Freigabemechanismus (nur Modelle 855S) nach oben ziehen und die Ventilbaugruppe in die Einbaustellung drücken. Der Sprengling rastet bei ordnungsgemäßem Einbau in der Nut ein. Das Einbauwerkzeug absetzen und prüfen, ob der Sprengling vollständig in der Nut sitzt.

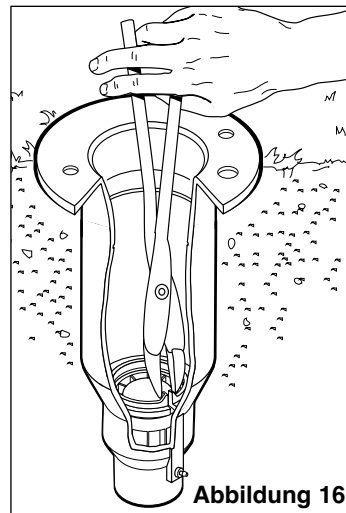


Abbildung 16

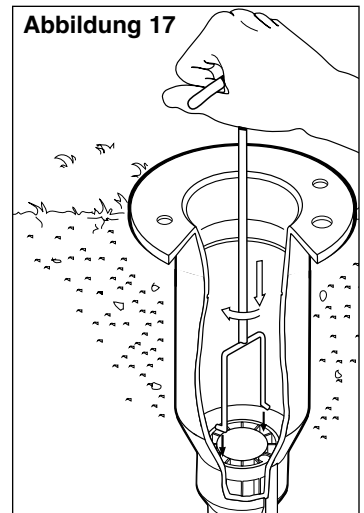
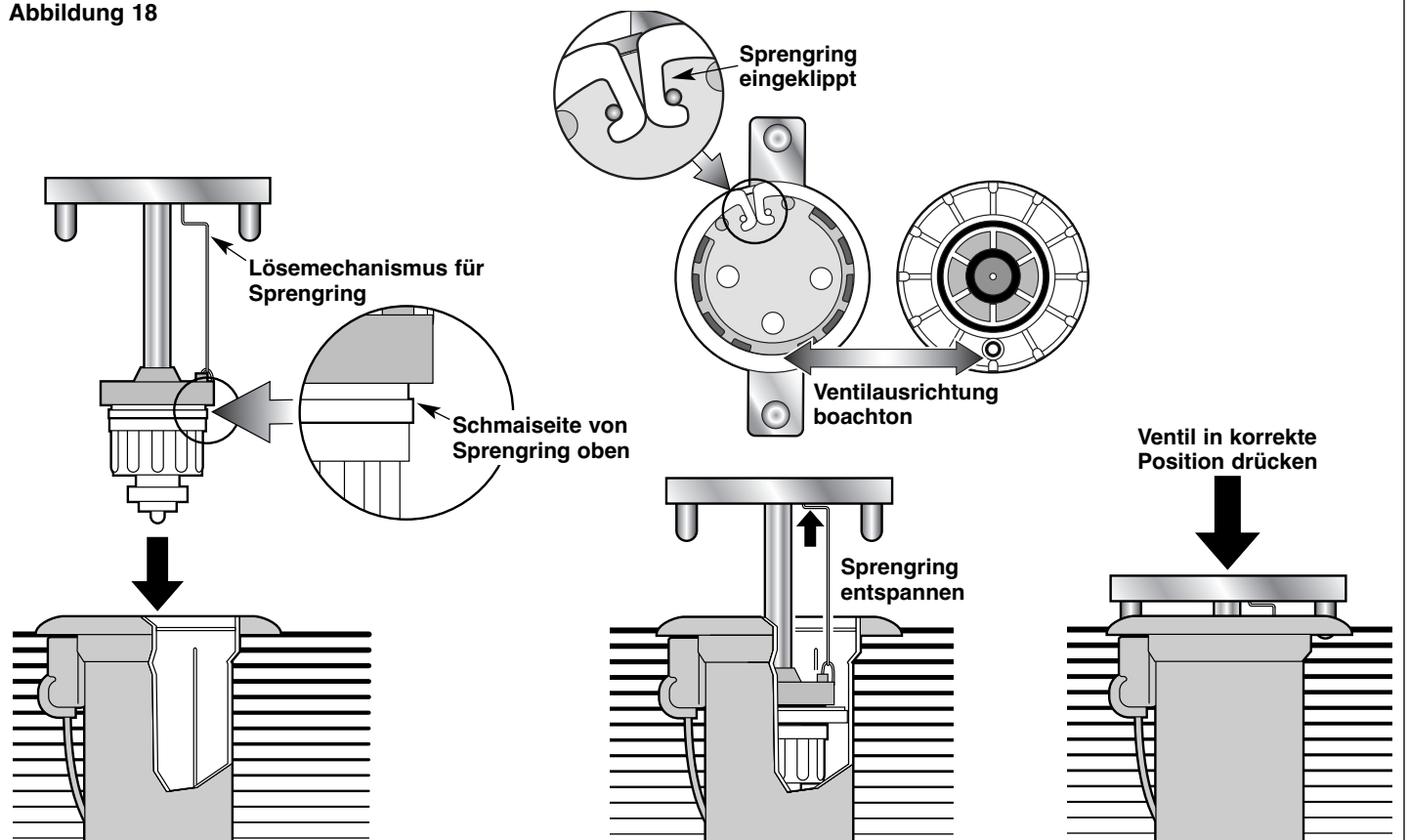


Abbildung 17

Abbildung 18





## Warten des Pilotventils



**WARNUNG**  
**NIEMALS ÜBER DEM REGNER STEHEN ODER LEHNEN WÄHREND DIE BEREGNUNGSANLAGE BEFÜLLT WIRD, WÄHREND DES BETRIEBES ODER WÄHREND DER REGNERIENSTELLUNG. DIREKTER KONTAKT MIT DEM REGNERSTRAHL; EIN FEHLERHAFT AUSGEFÜHRTER REGNERANSCHLUSS ODER SCHLAGARTIG AUFSTIEGENDE REGNERTEILE KÖNNEN ERNSTHAFTE VERLETZUNGEN HERBEIFÜHREN.**

**Hinweis:** Der folgende Vorgang wird in **Abb. 19** dargestellt:

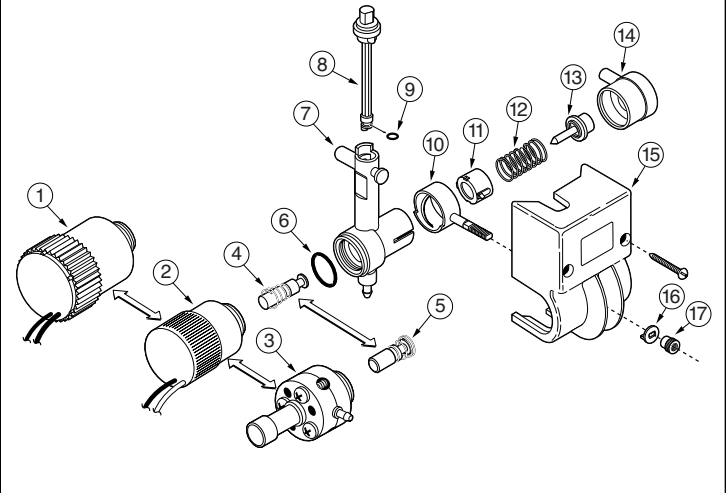
1. Darauf achten, dass die Wasserversorgung zum Regner wirklich abgeschlossen ist und jeglicher Druck entwichen ist. Wenn der Regner unter Druck steht, öffnet sich das Hauptventil bei der Trennung des Pilotventils von der Steuerröhre.
2. Vorsichtig Gras und Erde von den Regnerseiten entfernen, um das Pilotventil und die Steuerröhre freizulegen.
3. Die beiden übrigen Halteschrauben aus dem Pilotventilgehäuse entfernen.
4. Das Pilotventil aus dem Regnergehäuse ziehen und die Steuerröhre etwas unterhalb der Röhrenhalterung durchtrennen. Wenn das Pilotventil nicht vorher bereits herausgenommen wurde, ist die Länge der Steuerröhre zum erneuten Anschluss ausreichend.
5. Die Röhrenhalterung und das übrige Steuerröhrenstück aus dem Ventilgehäuse entfernen.
6. Den Elektromagneten (1 or 2) gegen den Uhrzeigersinn herausdrehen.
7. Die Haltemutter (17) und Unterlegscheibe (18) aus der Druckeinstellung nehmen (10) und das Pilotventil aus dem Gehäuse (14) ziehen.
8. Die Membran (14), den Kolben (13), die Feder (12), die Verschiebungseinstellung (11), die Druckeinstellung (10) und den Dichtungsring (6) herausnehmen.
9. Den Einstellschaf (8) und den Tauchkolben (4) entfernen.

**Hinweis:** Der Einstellschaf hält den Tauchkolben im Gehäuse.

10. Alle Teile gründlich reinigen und prüfen. Beschädigte Teile nach Bedarf austauschen und in umgekehrter Reihenfolge wieder zusammensetzen.

**Hinweis:** Die Bestellnummern zur Wartung finden sich im Einzeldarstellungsbuch, Formular Nr. 490-3043.

**Abb. 19**



## Regner Spülen



**WARNUNG**  
**NIEMALS WÄHREND DER BEWÄSSERUNGSSYSTEMFÜLLUNG, WÄHREND DES MANUELLEN ODER AUTOMATISCHEN BETRIEBES ODER WÄHREND DER DURCHFÜHRUNG VON WARTUNGSARBEITEN AM REGNER AUF DEM REGNER STEHEN ODER SICH DARÜBER LEHNEN. EIN DIREKTER KONTAKT MIT DEM BEWÄSSERUNGSSSTRAHL, EIN NICHT ODER FALSCH INSTALLIERTER REGNER ODER EINE DURCH DRUCK HERAUSGESCHLEUDERTE REGNERKOMPONENTE KANN SCHWERE VERLETZUNGEN VERURSACHEN.**

1. Wenn der Regner in betrieb ist, mehrere Male vorsichtig auf die Kappe mit der Hand treten. Dabei fließt das Wasser um den Aufsteiger und spült den Schmutz heraus.
2. Den Regner mehrere Male ein- und wieder ausschalten, um ein korrektes Einfahren zu gewährleisten. Beim Einfahren muss sich die Kappe mit der oberen Kante der Gehäuseflansche auf einer Höhe befinden. Wenn der Aufsteiger in der ausgefahrenen Position klemmt, zwischen Aufsteiger in Gehäuse nach Schmutz und Fremdpartikeln suchen. jeglichen Schmutz wegsputzen. Falls erforderlich, den Regnermechanismus herausnehmen.