

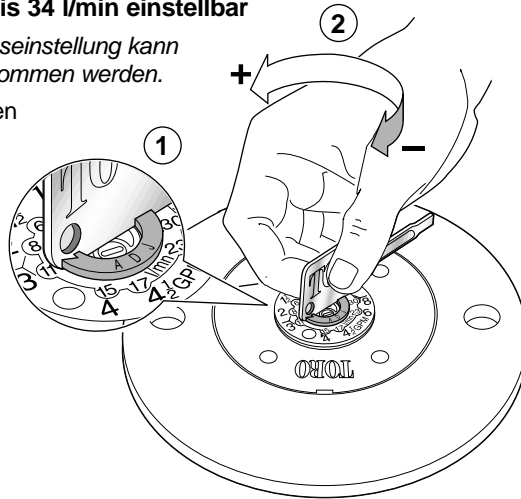
Hinweis: Der Regner der Serie 720 ist werkseitig auf 11 l/min., einen 180°-Wurfsektor und einen Strahlanstieg von 25° (Teilkreismodell) oder auf 23 l/min. und einen Strahlanstieg von 25° (Vollkreismodell) eingestellt worden.

1 Einstellung des Durchflusses

Der Durchfluss ist auf 11 bis 34 l/min einstellbar

► **Hinweis:** – Die Durchflusseinstellung kann nass oder trocken vorgenommen werden.

1. Die Kante des mitgelieferten Einstellungsschlüssels in den Schlitz des Durchflusseinstellrings stecken.
2. Den Durchflusseinstellung nach links oder rechts drehen, um den Pfeil auf die gewünschte Zahl einzustellen.



2 Einstellung des Wurfsektors (Teilkreismodelle)

Der Wurfsektor ist auf 40° bis 360° einstellbar

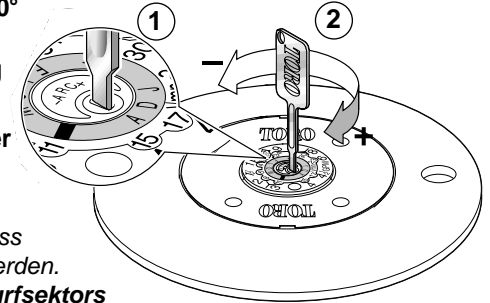
- Der Wurfsektor ist werkseitig auf 180° eingestellt
- Der Wurfsektor ist nur auf der rechten Seite einstellbar

► **Hinweis** – Die Wurfsektoreinstellung kann nass oder trocken vorgenommen werden. **Die Düse vor Ändern des Wurfsektors bis zum linken Anschlag drehen.**

1. Den Einstellschlüssel in den kleinen Schlitz oben auf der Düse stecken.
2. Zur **Vergrößerung** des Wurfsektors den Schlüssel nach rechts (im Uhrzeigersinn) drehen.

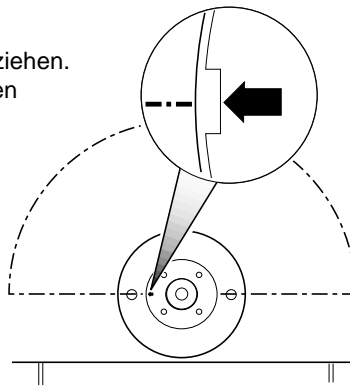
Zur **Verringerung** des Wurfsektors den Schlüssel nach links (gegen den Uhrzeigersinn) drehen.

Hinweis: Eine volle Drehung ändert den Wurfsektor um 180°, eine halbe Drehung bewirkt eine Änderung von 90°.



3 Installation des Regners und Überprüfung der Wurfsektoreinstellung

1. Das Regnergehäuse installieren und festziehen. Dabei den Pfeil auf der Abdeckung auf den linken Bewässerungsrand ausrichten.
2. Zur Überprüfung der Wurfsektoreinstellung während des Betriebs die Düse in Drehrichtung drehen und eben vor dem Ende des Wurfsektors loslassen. Dabei den Umkehrpunkt beachten. Zur schnellen Drehrichtungsänderung die Düse leicht über die Wurfsektorgrenze hinaus drehen, um den Umkehrmechanismus einzuschalten.
3. Zur genaueren Einstellung des Wurfsektors den Wurfsektoreinstellschlitz zur Vergrößerung nach rechts oder zur Verringerung nach links drehen.



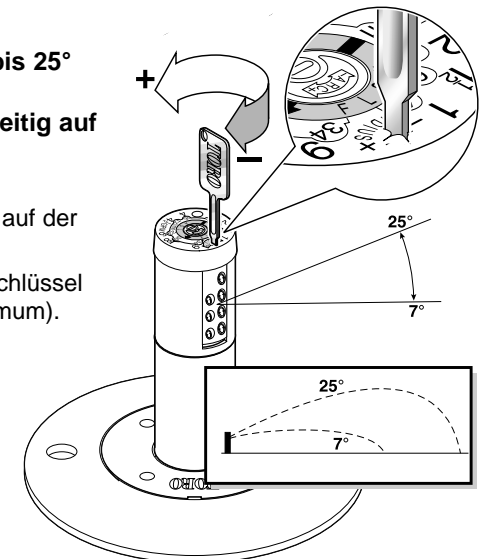
4 Einstellung der Wurfweite/des Strahlanstiegs

Der Strahlanstieg ist auf 7° bis 25° einstellbar

- Der Strahlanstieg ist werkseitig auf 25° eingestellt

1. Den Einstellschlüssel in das Wurfweiteneinstelloch oben auf der Düsenabdeckung stecken.
2. Zur **Verringerung** (–) den Schlüssel nach rechts drehen (7° Minimum).
Zur **Vergrößerung** (+) den Schlüssel nach links drehen (25° Maximum).

► **Hinweis** – Die 7°-Einstellung wird bei frisch besäten Flächen nicht empfohlen.



- Technische Angaben:**
- Druckbereich:
 - Normalerweise offene und Check-O-Matic-Modelle: 2,8 – 6,3 kg/cm² (275 – 620 kPa)
 - Elektromodelle: 2,8 – 8,44 kg/cm² (275 – 831 kPa)
 - Düsenstrahlanstieg: 7° - 25°
 - Optimaler Druck: 4,6 kg/cm² (448 kPa)
 - Wurfsektorbereich: 40° - 360° (Teilkreismodelle)

Regnerleistung bei einem Strahlanstieg von 25° und einem Druck von 4,6 kg/cm²

Durchfluss- Einstellung l/min.	Druck		Wurf- weite m	Durchfluss		Niederschlags- menge*	
	kg/cm ²	kPa		l/min.	m ³ /h	▲ mm/h	■ mm/h
4	4,6	448	8,8	5,3	0,32	3,5	4,0
6	4,6	448	9,2	7,2	0,43	4,5	5,2
8	4,6	448	9,5	10,0	0,60	5,8	6,7
11	4,6	448	9,8	12,9	0,78	7,1	8,2
15	4,6	448	10,7	17,8	1,07	8,1	9,3
17	4,6	448	11,0	20,5	1,23	8,8	10,2
23	4,6	448	11,9	26,0	1,56	9,5	11,0
30	4,6	448	12,8	32,6	1,96	10,3	11,9
34	4,6	448	13,4	36,6	2,20	10,6	12,2

* Niederschlagsmengen wurden bei 50 % des Durchmessers beim
 ■ = bei elektrischen Kopfventilmodellen nicht empfohlen