



Einstellbare Teilkreisregner 765/785

Sektoreinstellungs-Anleitung

Sektoreinstellung

Die Regnermodelle 756/785 haben einen einstellbaren Kreissektor von 30° bis 330° und sind vom Hersteller beim Versand auf 180° eingestellt. Die linke Sektorseite am Ende der Drehung gegen den Uhrzeigersinn ist nicht verstellbar. Aus diesem Grund wirken sich alle Sektoreinstellungen, ganz gleich, ob es sich um eine Vergrößerung oder Reduzierung handelt, auf die rechte Sektorseite am Ende der Drehung im Uhrzeigersinn aus.

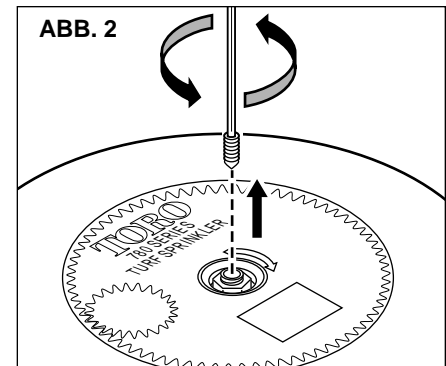
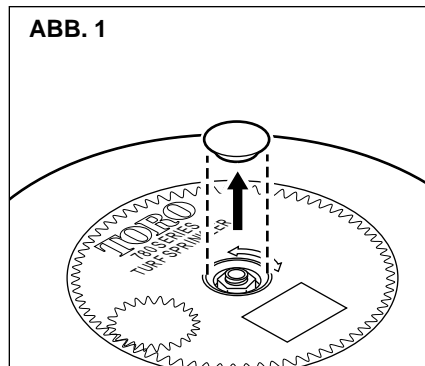
Obwohl der Regner im Trockenzustand (bei ausgeschaltetem Regner) eingestellt werden kann, werden die genauen Einstellungen beim eigentlichen Betrieb erzielt. Zur Einstellung werden ein kleines Taschenmesser und das Sektoreinstellwerkzeug (Bestell-Nr. 995-82) oder ein Sechskantschlüssel, (3/32 Zoll x 6 Zoll) benötigt.



WARNUNG

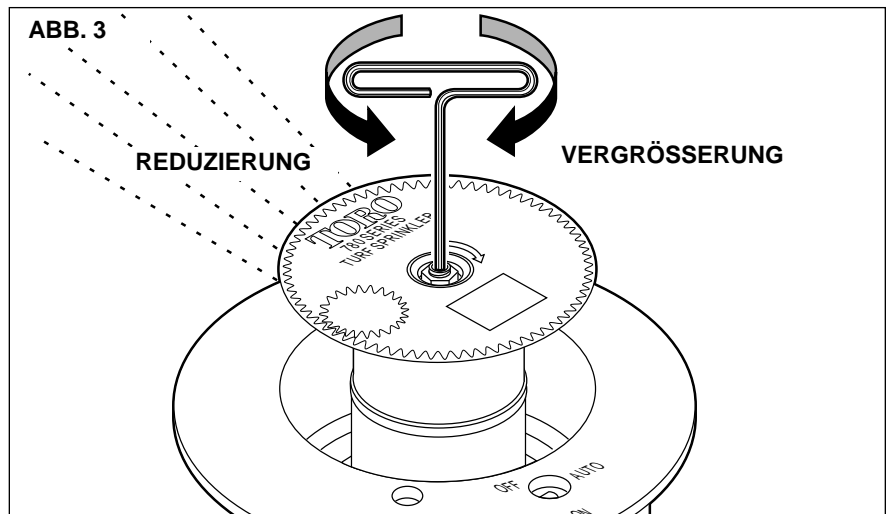
WEGEN DES GROSSEN BETRIEBSDRUCKS NIEMALS AUF DEM REGNER STEHEN, SICH DIREKT DARÜBER-BEUGEN ODER SICH DEM SPRÜHSTRAHL AUSSETZEN. EIN NICHTBEFOLGEN DIESER WARNUNG KANN ZU SCHWEREN VERLETZUNGEN FÜHREN.

1. Den Einstellstößel mit einem kleinen Taschenmesser wie in **Abb. 1** gezeigt in der Mitte der Abdeckung anheben und entfernen.
2. Die Stellschraube wie in **Abb. 2** gezeigt mit dem Sektoreinstellwerkzeug (Bestell-Nr. 995-82) oder Sechskantschlüssel (3/32 Zoll x 6 Zoll) aus dem Innengewinde schrauben.
3. Den Regner anstellen. Siehe **WARNUNG** oben.



HINWEIS: Während dieses Vorgangs sprüht Wasser aus dem Innengewinde.

4. Zur Überprüfung der gegenwärtigen Sektoreinstellung den Deckel von Hand in der gegenwärtigen **Drehrichtung bis zum Sektorende drehen**. Den Deckel dann sofort in entgegengesetzter Richtung zum anderen Sektorende drehen.
5. Den Deckel zum linken Anschlag drehen. Den Sprühstrahl nach der linken Beregnungsgrenze ausrichten, indem der Regnerkopf auf seinem Gewinde gedreht wird.



HINWEIS: Zum Ausrichten des Wurfsektors nach der linken Begrenzung ist es unter Umständen erforderlich, den Regner auszubauen und diesen im Gehäuse zu drehen. Ausbauanweisungen finden sich in der Wartungsanleitung (Bestell-Nr. 368-0055) auf Seite 8.

6. Den Sechskantschlüssel in das Innengewinde stecken und zur **Reduzierung** des Wurfsektors gegen den Uhrzeigersinn und zur **Vergrößerung** des Sektors im Uhrzeigersinn wie in Abb. 3 gezeigt drehen.

HINWEIS: Jedes Klicken stellt eine Sektoränderung von 1° dar. Nach einer kompletten Umdrehung des Sechskantschlüssels hat sich die Einstellung um 75° geändert.

7. Die Schritte 4 und 6 wie erforderlich wiederholen und kleine Einstelländerungen vornehmen, bis die genaue Sektoreinstellung erreicht ist.
8. Die Stellschraube und den Einstellstößel wieder einsetzen.