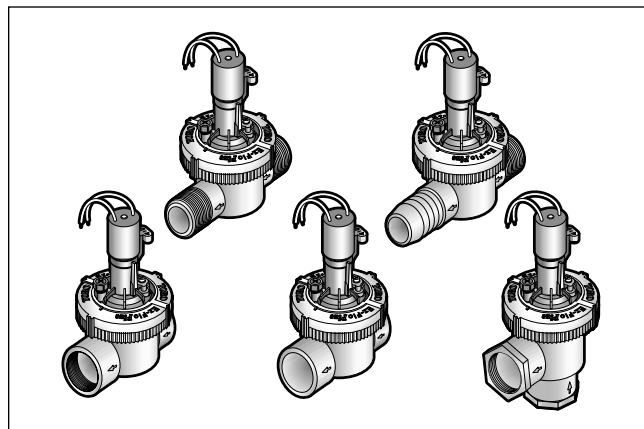


### Technische Daten

- Durchflussbereich: 1,0 – 114 l/min
- Betriebsdruck: 0,70 – 10 Bar
- Verkapselte Magnetspule:
  - 24 V Wechselstrom 50/60 Hz (Nennleistung)
  - 19 V Wechselstrom 50/60 Hz (Minimum)
- Einschaltspitze: 0,4 A, 9,6 W bei 24 V Wechselstrom, 60 Hz  
0,34 A, 8,16 W bei 24 V Wechselstrom, 50 Hz
- Haltestrom: 0,2 A, 4,8 W bei 24 V Wechselstrom, 50/60 Hz
- Druckverlust:

Durchflussmenge (Gal./min.)	0,25	5	10	15	20	30	
Druckverlust (PSI) (Sitzv.)	2,0	3,5	4,0	3,0	3,3	6,2	
Druckverlust (PSI) (Eckv.)	2,0	3,3	2,2	1,8	1,9	3,9	
Durchflussmenge (l/min.)	1	19	38	57	76	114	
Druckverlust (Bar) (Sitzv.)	0,14	0,24	0,28	0,21	0,23	0,43	
Druckverlust (Bar) (Eckv.)	0,14	0,23	0,15	0,12	0,13	0,27	

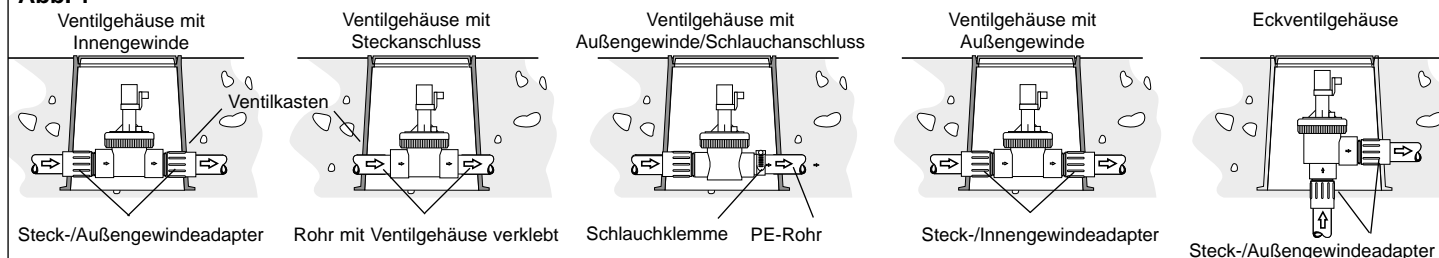


### Ventilinstallation:

- Die Ventile dieser Serie verhindern keinen Rückfluss. Bitte wenden Sie sich zwecks spezifischer Bauvorschriften, Genehmigungen und Rückflussverhinderungsmaßnahmen für den Anschluss an eine Versenkbergungsanlage an ihre örtlichen Behörden.
- Bitte beachten Sie die Richtungspfeile für die Flussrichtung auf der Seite des Ventils und führen Sie die Installation dementsprechend durch.
- Das Ventil kann bei Betrieb mit sauberem Wasser in einem beliebigen Winkel installiert werden. Bei Betrieb mit aufbereitetem Wasser darf das Ventil jedoch nur mit der Magnetspule in senkrechter Stellung installiert werden.
- Bei unterirdischer Ventilinstallation wird die Ventilinstallation zum Schutz, zur einfacheren Einstellung und zur Wartung in einem Ventilkasten empfohlen.
- Zur leichteren Ventilwartung und Winterfestmachung der Beregnungsanlage wird die Installation eines manuellen Absperrhahns zwischen der Hauptwasserleitung und dem automatischen Ventil oder dem Rohrverteiler empfohlen.

### Installation

Abb. 1



1. Ein 1" (25 mm) PVC-Rohr vom Rückflussverhinderer zum Steuerventil oder zum Rohrverteiler installieren. Am Ventilausgang ebenso PVC benutzen. Ventile mit einem Schlauchanschluss erfordern ein 25-mm oder 32-mm-PE-Rohr.
2. Bei Ventilgehäusen mit Gewinden ein Teflon®-Band drei bis fünf Mal vollständig und gleichmäßig um die Gewinde des 25-mm-PVC-Adapterstücks wickeln. Die Adapter am Ventilgehäuse anbringen und sicher befestigen.

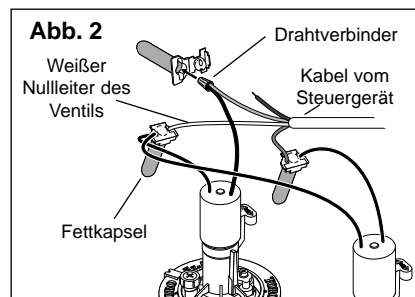
**▲ VORSICHT: Auf den Anschlussgewinden nur Teflonband verwenden, da die Kunststoffgewinde durch manche Dichtungstoffe, besonders durch solche für Metallrohre, oder ähnliche Stoffe beschädigt werden können.**

3. Vor der Installation des Ventils die Leitung gründlich durchspülen.
4. Das PVC-Rohr sorgfältig reinigen und mit den Anschlussstücken des Ventils (oder bei Aufsteckventilen direkt am Ventil) verkleben.

**▲ VORSICHT: PVC-Kleber sparsam auftragen. Zu viel Kleber kann sich im Ventilgehäuse sammeln und die interne Ventilbelastung beschädigen.**

**Hinweis:** Den PVC-Kleber mindestens eine Stunde aushärten lassen, ehe das Wasser angestellt wird.

5. Bei einem Ventil mit Schlauchanschluss eine nichtrostende Schlauchklemme auf das PE-Rohr stecken und dieses auf den Schlauchanschluss stecken, so dass alle Widerhaken abgedeckt sind. Die Schlauchklemme auf dem Schlauchanschluss anbringen und festziehen.
6. Ein Erdkabel mit mehreren Drähten von der Beregnungsschaltuhr zum Ventil führen. Für ein bis zu 2,44 m langes Kabel genügt ein Draht mit einem Querschnitt von 1,0 mm<sup>2</sup> (AWG 18), während bei Kabellängen von 244 m bis 610 m ein Draht mit einem Querschnitt von 2,5 mm<sup>2</sup> (AWG 14) empfohlen wird.
7. Je einen Draht von allen Ventilmagnetspulen mit Spleißverbindungen am Nullleiter (weißer Draht) des Ventils anschließen und den verbleibenden Draht von der Magnetspule jeweils an einen der farbcodierten Drähte anschließen. Darauf achten, dass alle Drahtverbindungen fest sitzen und wasserdicht sind.



**▲ VORSICHT: Auf allen Drahtpleißverbindungen Fettkapselverbinder oder ähnliche wasserdichte Verbindungen zur Vermeidung von Korrosion, schlechten Verbindungen oder Kurzschluss verwenden. Siehe Abb. 2.**

- Den Nullleiter des Ventils am Steuergerät an die mit „C“ oder „COM“ bezeichnete Klemme anschließen. Jeden farbcodierten Ventildraht an eine der nummerierten Ausgangsklemmen so anschließen, dass die gewünschte Beregnungsfolge entsteht.
- Den Hauptwasserhahn öffnen. Den Ventilbetrieb mit dem Steuergerät oder manuell am Ventil überprüfen.

### Manueller Betrieb

**Hinweis:** Das Ventil kann manuell mit der externen oder internen Entlastungsschraube betrieben werden. Siehe **Abb. 3**.

**Entlastungsschraube (externer Auslass):** Zur Ventilöffnung die Entlastungsschraube 360° gegen den Uhrzeigersinn drehen oder bis Wasser aus dem Anschluss heraustritt.

**Hinweis:** Beim manuellen Betrieb braucht die Entlastungsschraube zwar nicht ganz herausgeschraubt zu werden, kann jedoch ganz entfernt werden, um Fremdkörper von der oberen Federplatte wegzuspülen.

Zum Schließen des Ventils die Entlastungsschraube im Uhrzeigersinn drehen, bis es geschlossen ist. **Nicht überdrehen!**

**Entlastungshebel (interner Auslass):** Zur Ventilöffnung den Entlastungshebel gegen den Uhrzeigersinn bis zum Anschlag drehen. Dabei öffnet sich das Ventil, wenn das Wasser intern flussabwärts geleitet wird. Zum Schließen des Ventils den Hebel im Uhrzeigersinn drehen, bis ein Widerstand spürbar wird. **Nicht zu fest anziehen!**

**Durchflusseinstellung** (für Ventile mit Durchflusssteuerung)

Das Ventil ist vom Hersteller auf maximalen Durchfluss eingestellt worden. Zur Veränderung der Durchflussmenge folgendermaßen vorgehen:

- Während des Ventilbetriebs die Durchflusssteuerschraube mit einem kleinen Schraubenzieher im Uhrzeigersinn drehen, um die Durchflussmenge zu verringern, oder gegen den Uhrzeigersinn, um die Durchflussmenge zu erhöhen.

**Hinweis:** Die Durchflusssteuerschraube muss von der Maximal- zur Minimaldurchflusseinstellung ca. 7 volle Umdrehungen gedreht werden.

**▲ VORSICHT: Die Durchflusssteuerung nicht zum Absperrn des Ventils benutzen. Die Durchflusssteuerschraube nicht über den normalen Einstellungsbereich hinaus drehen, da dadurch die Durchflusssteuerung beschädigt werden können.**

### Wartung

Die Ventile der EZ-Flo-Plus-Serie besitzen eine Ventilkappe mit Gewinde, mit deren Hilfe das Ventil zur Wartung oder Reparatur leicht auseinander genommen werden kann.

- Den Hauptwasserhahn schliessen und mit Hilfe der externen Entlastungsschraube das Ventil entlasten.
- Wie in **Abb. 4** dargestellt, die Ventilschraubkappe (1) zum Abnehmen gegen den Uhrzeigersinn drehen. Die Abdeckung (2) durch vorsichtige Hin- und Herbewegen der Magnetspule lösen und dann abnehmen. Die Feder (3), die Membran (4) und den Trennring (5) abnehmen.
- Die Teile inspizieren, reinigen und dann in umgekehrter Reihenfolge wieder installieren.

### Winterfestmachung

Bei der Winterfestmachung der Beregnungsanlage jedes Ventil manuell vom Steuergerät aus oder am Ventil mindestens eine Minute lang mit Druckluft betreiben, damit jedes Ventil gründlich entleert wird.

### Das Versprechen von Toro – Beschränkte dreijährige Garantie

Die Toro Company und ihre Schwwestergesellschaft, die Toro Warranty Company, garantieren dem Eigentümer im Rahmen eines zwischen ihnen bestehenden Vertrags, dass jedes neue Gerät (am Installationsdatum im aktuellen Katalog aufgeführt) für die Dauer der unten angeführten Garantiezeit keine Material- oder Verarbeitungsfehler aufweist, vorausgesetzt, dass das in Frage kommende Gerät nach den Angaben des Herstellers zum Zweck der Beregnung eingesetzt wird. Produktfehler aufgrund höherer Gewalt (Blitz, Überflutung usw.) sind von der vorliegenden Garantie ausgenommen.

Weder Toro noch die Toro Warranty Company haftet für Störungen oder Fehler an nicht von ihnen hergestellten Produkten, auch wenn derartige Produkte in Verbindung mit Toro-Produkten verkauft oder verwendet werden. Während der besagten Garantiezeit reparieren oder ersetzen nach eigenem Ermessen alle als defekt befundenen Teile. Ihr Rechtsbehelf ist auf den Ersatz oder die Reparatur defekter Teile beschränkt. Das defekte Teil bitte an den örtlichen Toro-Vertragshändler senden, der oft in den gelben Seiten unter „Beregnungsprodukte“ oder „Beregnungsanlagen“ zu finden ist, oder sich mit der Toro Warranty Company, P.O. Box 489, Riverside, California 92502, USA, in Verbindung setzen.

Die Adresse des nächsten Toro-Vertragshändlers kann unter der Rufnummer (800) 664-4740 (USA) oder +1 909 688 9221 (außerhalb der USA) erfragt werden.

Diese Garantie wird ungültig, wenn die Geräte nicht in Übereinstimmung mit den Angaben und Anweisungen der Firma Toro verwendet oder installiert werden, oder wenn die Geräte modifiziert werden.

Weder Toro noch die Toro Warranty Company haftet für indirekte sowie Neben- und Folgeschäden in Verbindung mit der Verwendung der genannten Geräte, darunter u. a. Wachstumsverlust, Kosten für Ersatzgeräte oder -dienstleistungen während der Störungsdauer oder für Folgeschäden, wenn das Gerät nicht verwendet werden kann, Sach- oder Personenschäden als Ergebnis nachlässiger oder anderer Handlungen des Installateurs.

Einige Bundesstaaten und/oder Länder erlauben keinen Ausschluss oder keine Beschränkung der Neben- oder Folgeschäden. Die oben stehenden Beschränkungen treffen daher nicht unbedingt auf Sie zu.

Alle stillschweigenden Garantien, einschließlich der Marktgängigkeit oder Eignung zum Gebrauch, sind auf die Dauer dieser ausdrücklichen Garantie beschränkt.

Einige Bundesstaaten und/oder Länder erlauben keine Beschränkung der Dauer der stillschweigenden Garantie. Die oben stehenden Beschränkungen treffen daher nicht unbedingt auf Sie zu.

Diese Garantie verschafft Ihnen bestimmte gesetzliche Rechte. Darüber hinaus besitzen Sie u.U. weitere Rechte, die von (Bundes-)Staat zu (Bundes-)Staat verschieden sind.

Das EZ-Flo-Plus-Ventil hat eine dreijährige Garantie ab Installationsdatum.

