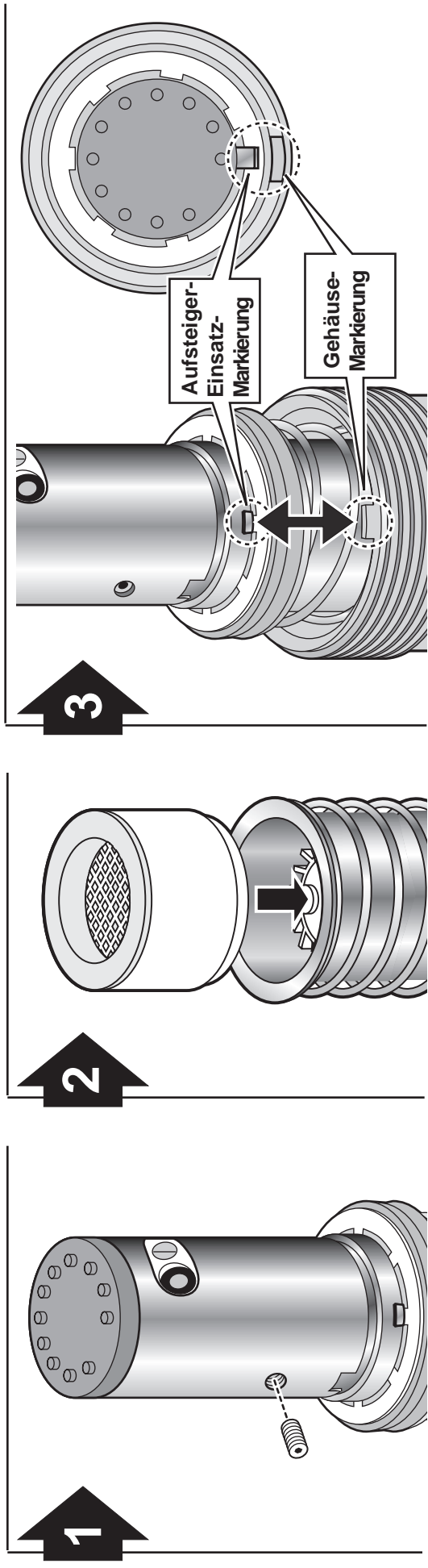
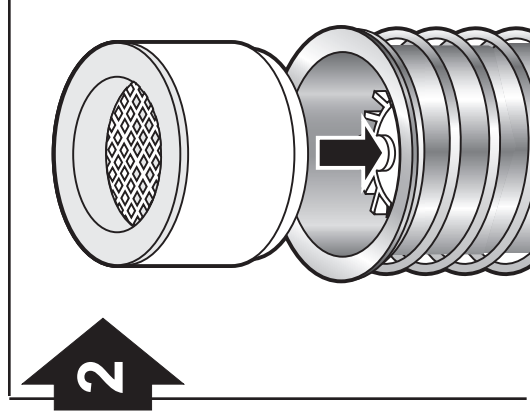


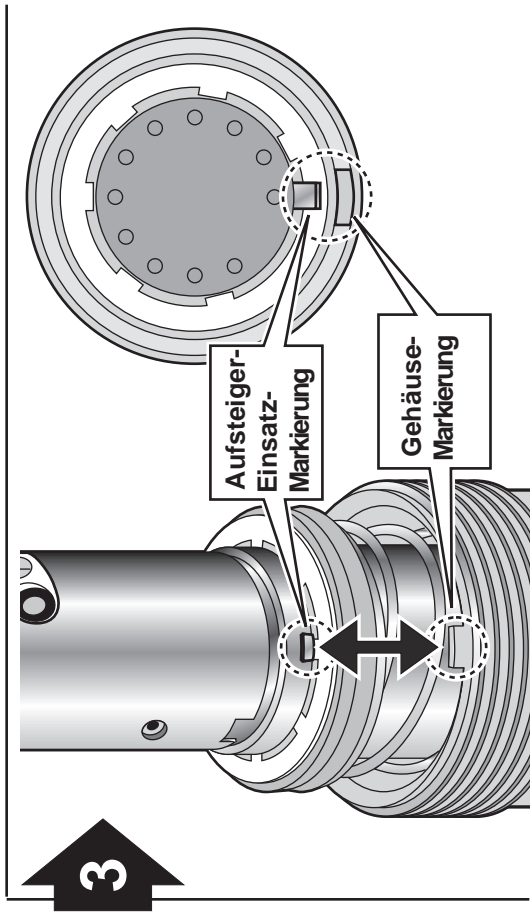
Getrieberegner Serie 640 Montageanleitung



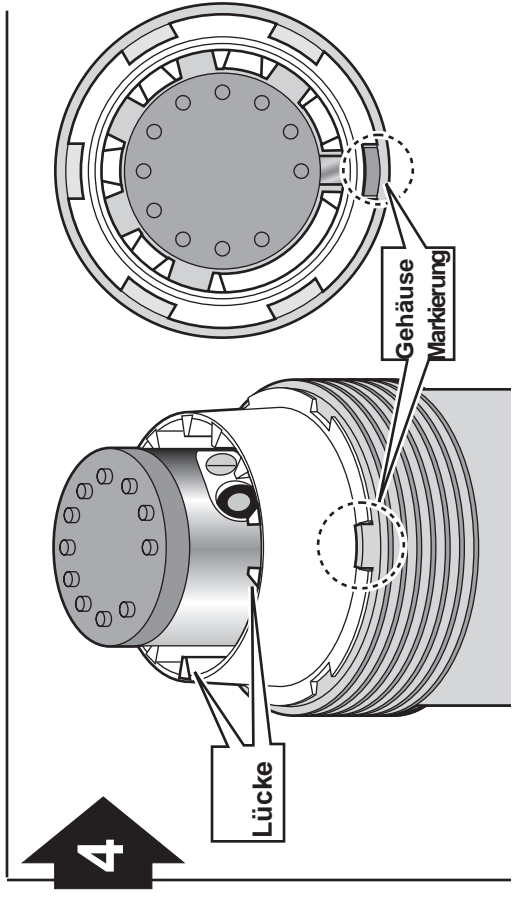
Düsenhalter auf Aufsteigereinsatz drehen und mit 1/16" Wurmsschraube sichern



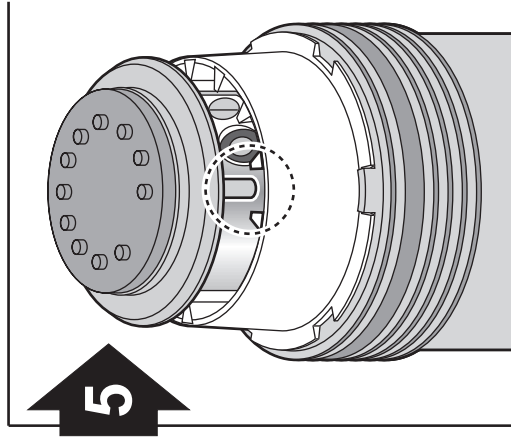
Stator in die Bodenöffnung des Aufsteigereinsatzes drücken



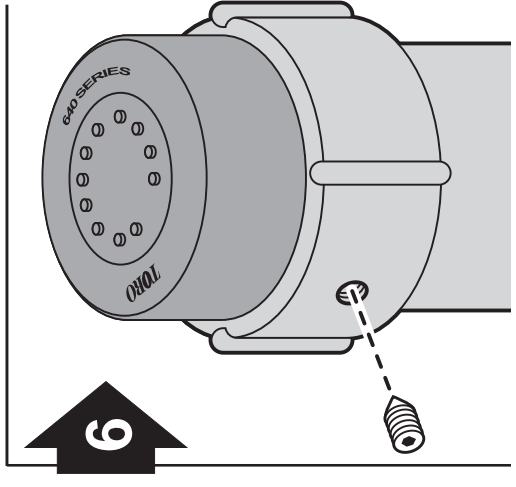
Aufsteigereinsatz so in das Gehäuse einsetzen, dass sich die Markierungen gegenüberliegen



Düsenführung in das Gehäuse einsetzen; dabei Lage der Führungsrippen beachten



Die Düsendichtung so einsetzen, dass der Stift zwischen zwei Rippen sitzt



Kappe aufschrauben und mit 1/8" Wurmsschraube sichern

Bedienungsanleitung

TORO®

Getriebe-Versenkregner Serie 640

1. Alle Regnerleitungen gründlich durchspülen, damit Schmutz und Fremdkörper restlos entfernt werden. Bei der Montage von Regnern mit eingebautem Steuerventil sind auch die Steuerleitungen zu spülen und zu verschließen, damit sie sich nicht entleeren und keine Fremdkörper eindringen können. (Steuerleitungsstopfen TORO-Teile-Nr. 900-70)

Achtung

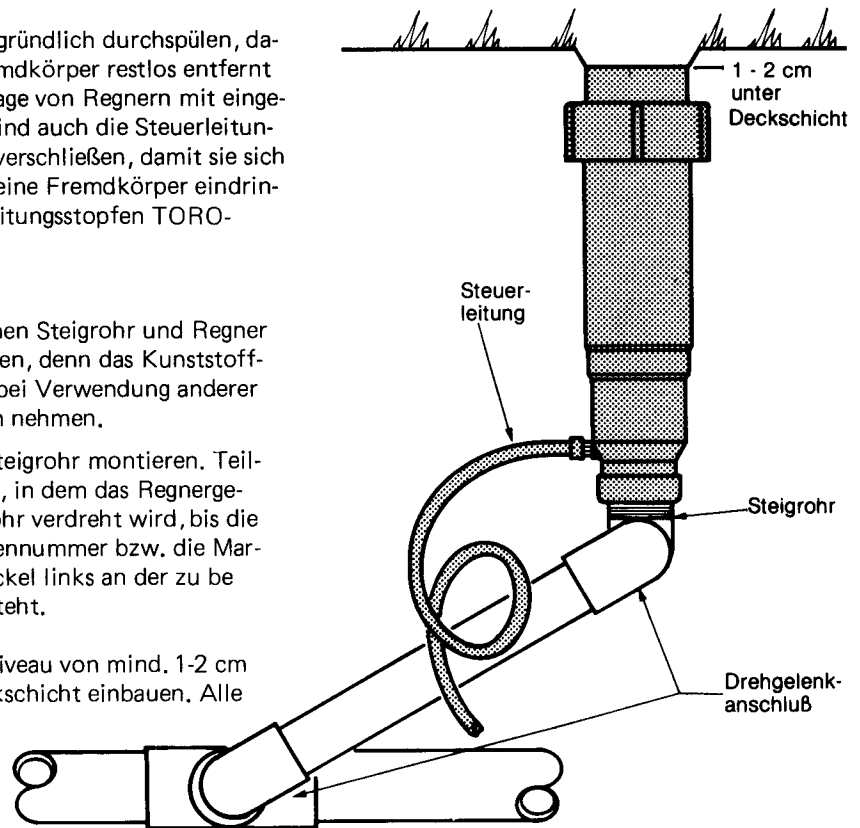
Für den Anschluß zwischen Steigrohr und Regner **nur Teflonband** verwenden, denn das Kunststoffgehäusegewinde könnte bei Verwendung anderer Dichtungsmittel Schaden nehmen.

2. Den Regner auf das Steigrohr montieren. Teilkreisregner ausrichten, in dem das Regnergehäuse auf dem Steigrohr verdreht wird, bis die oben eingeprägte Düsennummer bzw. die Markierung im Gummideckel links an der zu regnenden Fläche ansteht.

3. Den Regner auf ein Niveau von mind. 1-2 cm unter Oberkante Deckschicht einbauen. Alle Regner mit Gummiaabdeckung sind bündig mit der Deckschicht bzw. bis 1 cm tiefer einzubauen.

4. Die Steuerleitung zuschneiden und den Halter auf die Leitung schieben. Die Steuerleitung auf den Steckanschluß am Regner schieben und mit dem Halter (TORO-Teile-Nr. 900-40) befestigen. (Mindestens 0,50 m Reserve für Zugentlastung bei der Steuerleitung!)

5. Das Erdreich um den Regner feststampfen und darauf achten, daß die Düse freibleibt.



Instandsetzung

Auswechseln des Ventils

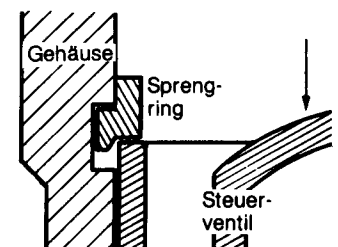
Achtung

Vor Zerlegen des Regners muß die Wasserzufuhr unbedingt abgestellt werden, Anlage und Steuerleitungen vollständig drucklos machen. Wenn die Anlage nicht druckentlastet wird, ehe der Sprengring entfernt wird, kann das Ventil unter Druck aus dem Regnergehäuse herausgeschleudert werden und unter Umständen Verletzungen verursachen.

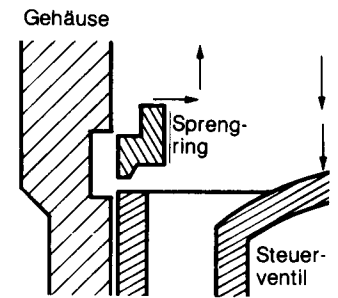
1. Sicherungsinbusschraube mit einem Sechskantstiftschlüssel 1/8" (TORO-Teile-Nr. 995-00-02) entfernen und Kappe abschrauben,
2. Düsenabstreifring, Düsenhalter und Düse samt Antrieb aus dem Gehäuse herausziehen.
3. Steuerventileinsatz mit einem langen Schraubenzieher oder dergleichen nach unten drücken (s. nachstehenden Vorsichtshinweis).

Vorsicht

Wenn sich das Ventil nicht mit geringstem Kraftaufwand nach unten drücken läßt, steht es evtl. noch unter Druck. Kontrollieren, ob der Wasserdruck auch tatsächlich abgestellt und die Steuerleitung druckentlastet ist.



- Nach niedergedrücktem Steuerventil die Sprenglingsansätze mit der TORO-Sprenglingzange (TORO-Teile-Nr. 995-07) fassen und den Sprengling aus der Gehäusenut herausnehmen.
- Steuerventileinsatz mit dem TORO-Ventilausbauwerkzeug (TORO-Teile-Nr. 995-08) ausbauen oder mit der Sprenglingzange das Ventil an einem Steg fassen und herausziehen.
- Steuerventileinsatz in umgekehrter Reihenfolge wieder einbauen.



Hinweis

Wegen der engen Raumverhältnisse beim 640er Regner sollte man das TORO-Ventileinbauwerkzeug (TORO-Teile-Nr. 995-35) verwenden, um den Einbau von Ventil und Sprengling zu erleichtern.

- Siehe WIEDEREINBAU von DÜSE und ANTRIEB

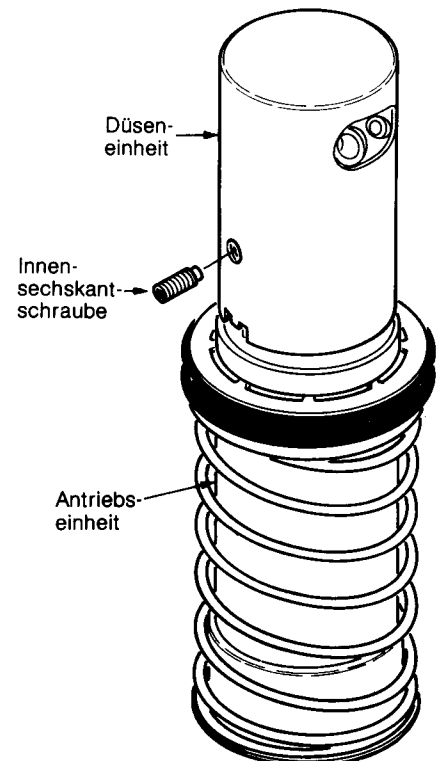
Auswechseln von Düse und Stator

Hinweis

Beim Düsenwechsel kann man, entweder die gesamte Düseneinheit auswechseln, oder den Düsenmantel abnehmen und nur den oberen Düseninsert wechseln. In beiden Fällen muß der jeweils passende Stator eingebaut werden (z.B. Düse Nr. 42 und Stator Nr. 42 usw.), damit einwandfreier Regnerbetrieb gewährleistet ist.

Auswechseln der kompletten Düseneinheit

- Sicherungsinbusschraube mit einem Sechskantstiftschlüssel 1/8". (TORO-Teile-Nr. 995-00-02) entfernen und Kappe abschrauben.
- Düsenabstreifring, Düsenhalter und Düse samt Antrieb ausbauen.
- Innensechskantschraube mit einem Sechskantstiftschlüssel 1/16" (TORO-Teile-Nr. 995-33) seitlich aus Düsenmantel herausdrehen.
- Düseninsert von der Antriebseinheit abschrauben.
- Darauf achten, daß die Düsensichtung unten im Gewinde der Düsenbasis sitzt.
- Eine neue Düseninsert einbauen – NUR HANDSTRAMM EINDREHEN, NICHT ZU STARK ANZIEHEN – AUF DÜSENDICHTUNG ACHTEN !
- Innensechskantschraube hineindreihen, bis sie das Steigrohrgewinde berührt (s. nachstehenden Vorsichtshinweis).



Vorsicht

Innensechskantschraube nicht zu stark anziehen, denn sonst wird das Gewinde beschädigt, so daß Wasser zwischen unterem Düseninsert und Antrieb austreten kann.